

**СТАНДАРТ ОТРАСЛИ**  
**ОПОРЫ КАТКОВЫЕ**  
**ТРУБОПРОВОДОВ ТЭС И АЭС**  
**КОНСТРУКЦИЯ И РАЗМЕРЫ**

Предисловие

1 РАЗРАБОТАН открытым акционерным обществом «Научно-производственное объединение по исследованию и проектированию энергетического оборудования им. И. И. Ползунова» (ОАО «НПО ЦКТИ») и открытым акционерным обществом «Белгородский завод энергетического машиностроения» (ОАО «Белэнергомаш»)

ИСПОЛНИТЕЛИ: от ОАО «Белэнергомаш» ЗАВГОРОДНИЙ Ю.В., СЕРГЕЕВ О.А., РОГОВ В.А.; от ОАО «НПО ЦКТИ» ПЕТРЕНЯ Ю.К., д-р физ.-мат. наук; СУДАКОВ А.В., д-р техн. наук; ДАНИЮШЕВСКИЙ И.А., канд. техн. наук; ИВАНОВ Б.Н., канд. техн. наук; ТАБАКМАН М.Л.; ГЕОРГИЕВСКИЙ Н.В.

2 ПРИНЯТ И ВВЕДЕН В ДЕЙСТВИЕ Департаментом промышленной и инновационной политики в машиностроении Министерства промышленности, науки и технологий Российской Федерации письмом № 10-1984 от 31.10.2001 г.

3 ВВЕДЕН ВПЕРВЫЕ

**СТАНДАРТ ОТРАСЛИ**

**ОПОРЫ КАТКОВЫЕ ТРУБОПРОВОДОВ ТЭС И АЭС**

**Конструкция и размеры**

Дата введения 2002-01-01

## 1 Область применения

Настоящий стандарт распространяется на опоры катковые трубопроводов ТЭС и АЭС:

- из хромомолибденованадиевых сталей наружным диаметром от 194 до 630 мм с температурой среды  $t \leq 560$  °С;
- из углеродистой и кремнемарганцовистых сталей наружным диаметром от 194 до 630 мм с температурой среды  $t \leq 440$  °С;
- из сталей аустенитного класса наружным диаметром от 219 до 325 мм с температурой среды  $t \leq 440$  °С.

Стандарт устанавливает конструкцию и размеры катковых опор.

## 2 Нормативные ссылки

В настоящем стандарте использованы ссылки на следующие стандарты:

ГОСТ 5264-80 Ручная дуговая сварка. Соединения сварные. Основные типы, конструктивные элементы и размеры

ОСТ 24.125.154-01 Опоры скользящие трубопроводов ТЭС и АЭС. Конструкция и размеры

ОСТ 24.125.160-01 Блоки катковые направляющие для опор трубопроводов ТЭС и АЭС. Конструкция и размеры

ОСТ 24.125.163-01 Блоки катковые двухрядные для опор трубопроводов ТЭС и АЭС. Конструкция и размеры

ОСТ 24.125.170-01 Детали и сборочные единицы опор, подвесок, стяжек для линзовых компенсаторов и приводов дистанционного управления арматурой трубопроводов ТЭС и АЭС. Общие технические условия

РД 153-34.1-003-01 Сварка, термообработка и контроль трубных систем котлов и трубопроводов при монтаже и ремонте энергетического оборудования (РТМ-1с)

## 3 Конструкция и размеры

3.1 Конструкция и основные размеры должны соответствовать указанным на рисунках 1, 2 и в таблицах 1 - 5.

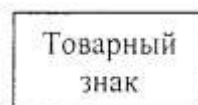
Катковая опора является сочетанием скользящей опоры (поз. 1) и каткового блока (поз. 2). Катковый блок может быть однорядным (направляющим) (рисунок 1) и двухрядным (рисунок 2). Корпус опоры устанавливается симметрично в центре верхней плиты каткового блока и приваривается к ней непрерывным швом при монтаже. Нижнее основание каткового блока приваривается к строительным конструкциям непрерывным швом, либо прерывистым, симметричным относительно осей опоры. Сварку производить по РД 153-34.1-003-01. Установочное положение каткового блока при монтаже по ОСТ 24.125.170.

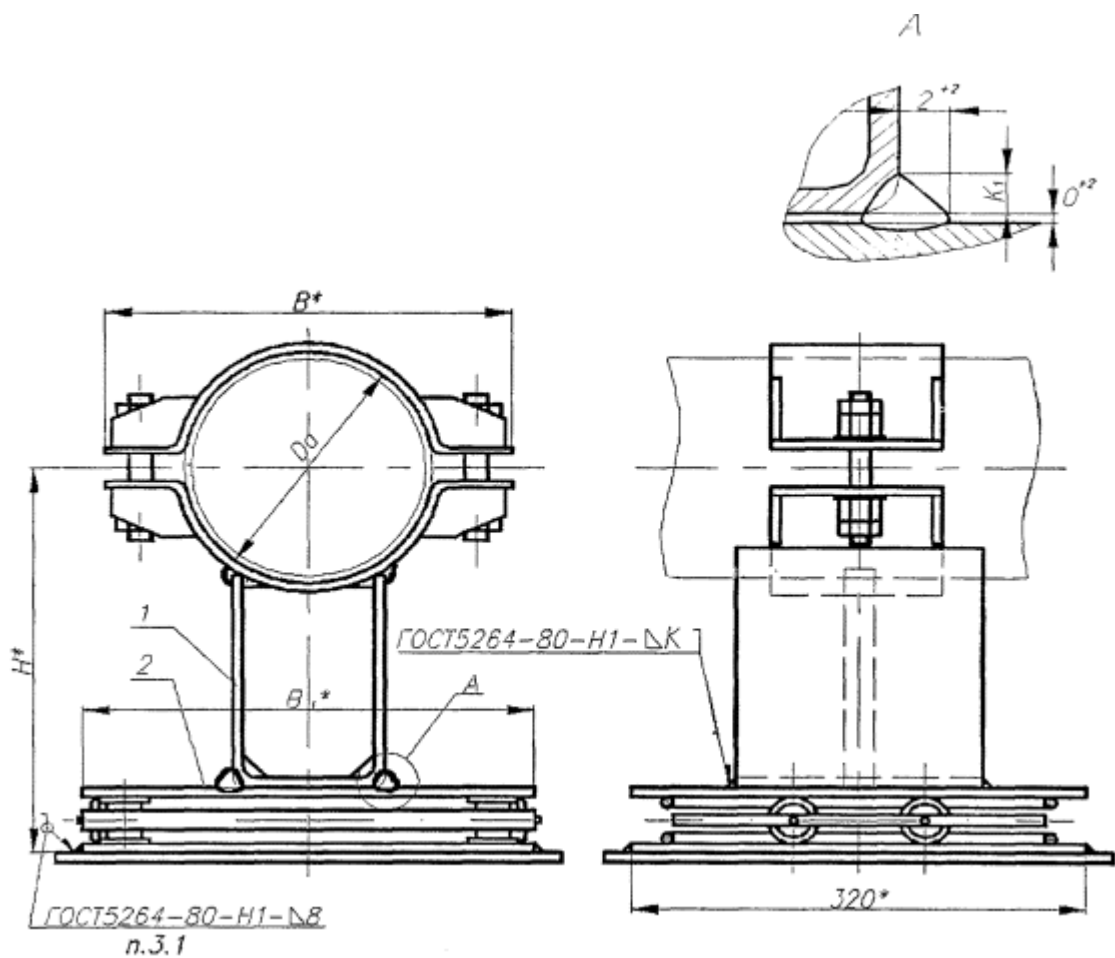
3.2 Маркировка и остальные технические требования по ОСТ 24.125.170.

3.3 Пример условного обозначения катковой опоры исполнения 05:

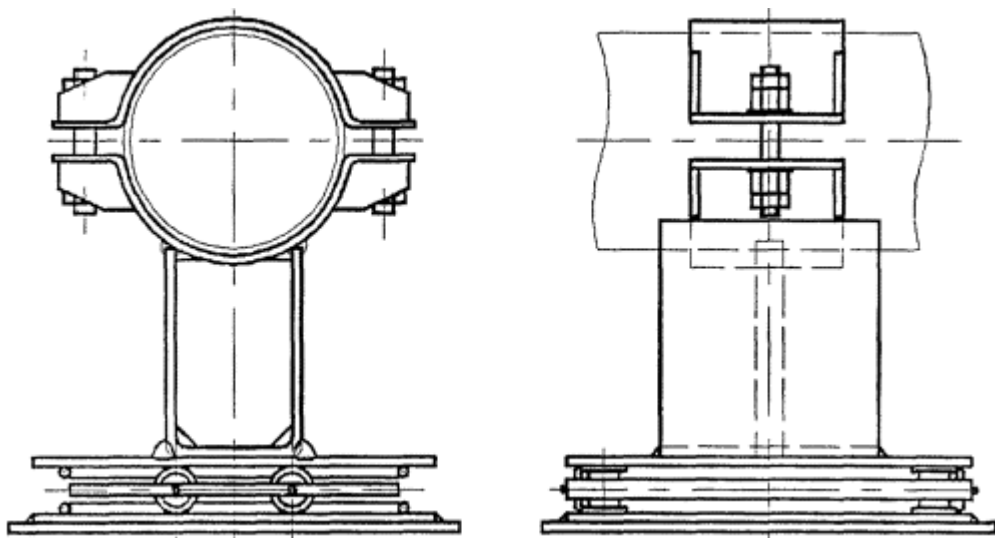
ОПОРА 05 ОСТ 24.125.159

3.4 Пример маркировки: 05 ОСТ 24.125.159





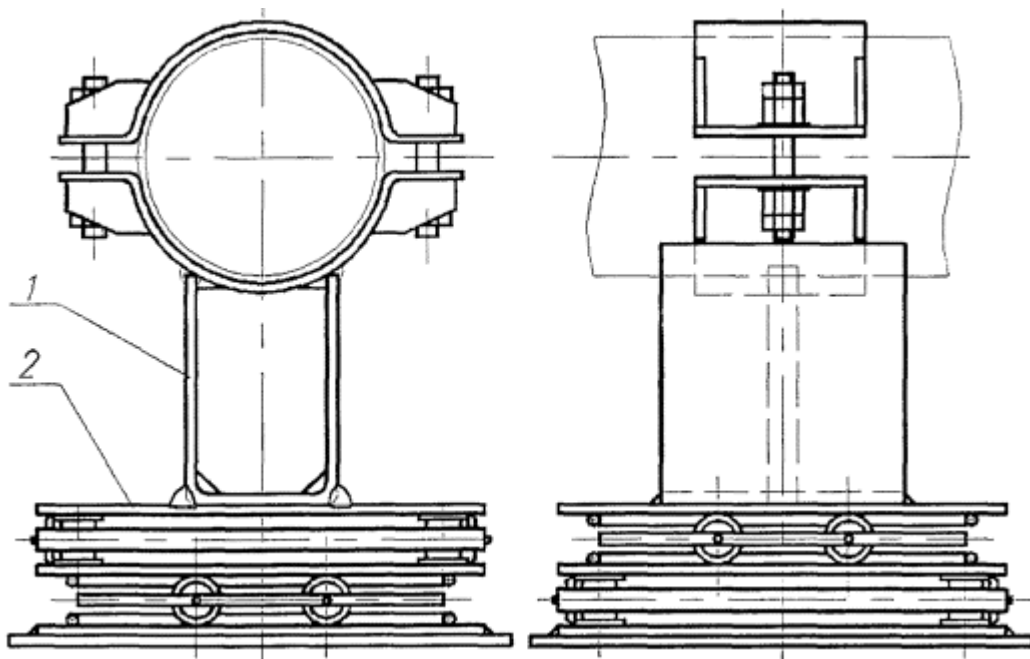
Вариант установки каткового блока



\* - Размеры для справок.

1 - опора скользящая; 2 - блок катковый

Рисунок 1.



1- опора скользящая; 2 - катковый блок

Остальное см. рисунок 1.

Рисунок 2.

Таблица 1

Основные размеры и спецификация катковых опор трубопроводов из хромомолибденованадиевых сталей

Размеры в миллиметрах

Исполнение	Наружный диаметр трубопровода $D_a$	$B^*$	$B_1^*$	$H^*$	$K + 1$	$K_1 + 2$	$l$ , не менее	Масса, кг	Опора скользящая, поз. 1, 1 шт.	Блок катковый, поз. 2
									Исполнение по ОСТ 24.125.154	Исполнение по ОСТ 24.125.160
01	194	330	320	331	6	8	600	33,90	06	01
02	219	355		347				34,18	07	
03	245	390		360				38,71	08	
04	273	430		380-				39,05	09	
05	325	490		416				43,50	10	
06	377	560	430	53,28	11	800	108,94	15	02	
07	426	610	474	70,36	12					
08	465	660	503	79,36	13					
09	530	740	500	85,54	14					
10	630	850	570	108,94	1012					

\* Размеры для справок.

Таблица 2

Основные размеры и спецификация катковых опор трубопроводов из хромомолибденованадиевых сталей

Размеры в миллиметрах

Исполнение	Наружный диаметр трубопровода $D_a$	$B^*$	$B_1^*$	$H^*$	$\kappa + 1$	$\kappa_1 + 2$	$l$ , не менее	Масса, кг	Опора скользящая, поз. 1, 1 шт.	Блок катковый двухрядный, поз. 2	
									Исполнение по ОСТ 24.125.154	Исполнение по ОСТ 24.125.163	
11	194	330	320	393	6	8	600	54,96	06	01	
12	219	355		409				55,22	07		
13	245	390		422				59,75	08		
14	273	430		442				60,09	09		
15	325	490		478				64,54	10		
16	377	560	492	74,32	11	8	10	800	114,50	12	02
17	426	610	540	123,50	13						
18	465	660	569	129,68	14						
19	530	740	566	153,08	15						
20	630	850	636	10	12						

\* Размеры для справок.

Таблица 3

Основные размеры и спецификация катковых опор трубопроводов из углеродистых и кремнемарганцовистых сталей

Размеры в миллиметрах

Исполнение	Наружный диаметр трубопровода $D_a$	$B^*$	$B_1^*$	$H^*$	$\kappa + 1$	$\kappa_1 + 2$	$l$ , не менее	Масса, кг	Опора скользящая, поз. 1, 1 шт.	Блок катковый, поз. 2	
									Исполнение по ОСТ 24.125.154	Исполнение по ОСТ 24.125.160	
21	194	330	320	311	6	8	600	33,28	24	01	
22	219	355		327				33,48	25		
23	245	390		340				37,84	26		
24	273	430		360				38,14	27		
25	325	490		396				42,33	28		
26	377	560	410	51,68	29	8	10	800	68,50	30	02
27	426	610	454	77,54	31						
28	465	660	483	83,52	32						
29	530	740	480	105,80	33						
30	630	850	550	10	12						
31	820	1110	790	668	148,53	35	03				

\* Размеры для справок.

Таблица 4

Основные размеры и спецификация катковых опор трубопроводов из углеродистых и кремнемарганцовистых сталей

Размеры в миллиметрах

Исполнение	Наружный диаметр трубопровода $D_a$	$B^*$	$B_1^*$	$H^*$	$\kappa + 1$	$\kappa_1 + 2$	$l$ , не менее	Масса, кг	Опора скользящая, поз. 1, 1 шт.	Блок катковый двухрядный, поз. 2	
									Исполнение по ОСТ 24.125.154	Исполнение по ОСТ 24.125.163	
32	194	330	320	373	6	8	600	54,32	24	01	
33	219	355		389				54,52	25		
34	245	390		402				58,88	26		
35	273	430		422				59,18	27		
36	325	490		458				63,37	28		
37	377	560	472	72,72	29	8	10	800	112,64	30	02
38	426	610	520	121,68	31						
39	465	660	549	127,66	32						
40	530	740	546	149,94	33						
41	630	850	616	10	12						

\* Размеры для справок.

Таблица 5

Основные размеры и спецификация катковых опор трубопроводов из аустенитных сталей

Размеры в миллиметрах

Исполнение	Наружный диаметр трубопровода $D_a$	$B^*$	$B_1^*$	$H^*$	$\kappa + 1$	$\kappa_1 + 2$	$l$ , не менее	Масса, кг	Опора скользящая, поз. 1, 1 шт.	Блок катковый, поз. 2
									Исполнение по ОСТ 24.125.154	Исполнение по ОСТ 24.125.160
42	219	355	320	328	6	8	600	34,80	42	01
43	245	390		341				38,30	43	
44	273	430		361				38,70	44	
45	325	490		397				43,20	45	
46	219	355		390				54,86	42	по ОСТ 24.125.160
47	245	390		403				59,38	43	
48	273	430		423				59,79	44	
49	325	490		459				64,24	45	

\* Размеры для справок.